

Arbeitsstrom 118E

Technische Daten



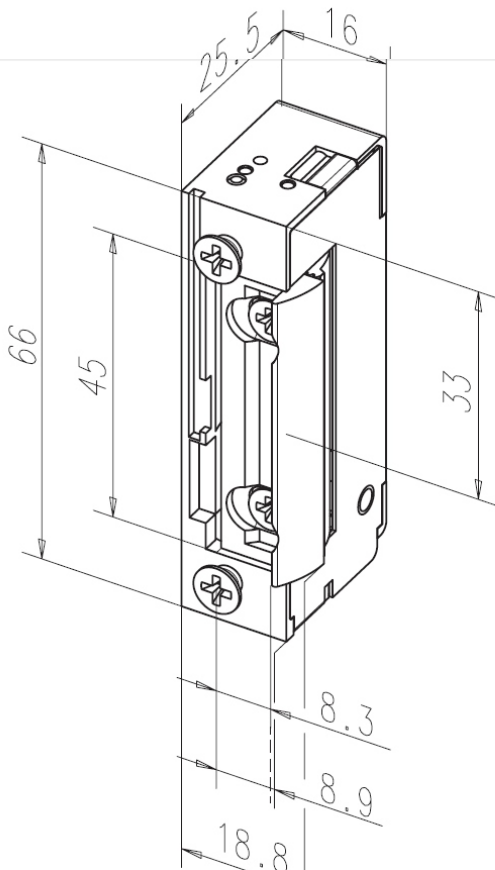
Minimale Einbaumaße - maximale Wirkung effeet-Standard-Türöffner 118 mit FaFix® (FF)

Modell mit mechanischer Entriegelung (Tagesentriegelung).

Die Vorteile im Überblick

- Radiusfalle, FaFix® 3 mm verstellbar
- Universalspannungen
- Anschluss klemm-/steckbar
- Kompatibel zu gängigen Einsteckschlössern
- Kompatibel zu gängigen Schließblechen
- Symmetrische Bauform. Daher DIN links/rechts, sowie waagrecht einsetzbar

Elektrische Daten	10-24 V AC/DC
Dauerstromfest	11-13 V DC
Nennwiderstand	43 Ω
AC-Stromaufnahme	250 mA (12V) 500 mA (24V)
DC-Stromaufnahme (stabilisiert)	280 mA (12V) 560 mA (24V)
Max. Fallenvorlast AC	200 N (12V) >350 N (24V)
Max. Fallenvorlast DC (stabilisiert)	50 N (12V) 200 N (24V)



Leistungsmerkmale	
Verstellbare Falle (FF, FaFix®)	•
Verstellbarer Türöffner (F, Fix)	
Rückmeldekontakt (RR)	
Mechanische Entriegelung (E)	•
Bipolare Schutzdiode	
Arbeitsstrom	•
Ruhestrom	
Arretierung	

Technische Daten	
Festigkeit gegen Aufbruch	3750 N
Höhe	66 mm
Breite	16 mm
Tiefe	25,5 mm
FaFix® Verstellbereich	3 mm
Falleneingrifftiefe	5,5 mm
Betriebstemperaturbereich	-15 °C bis +40 °C
Einbaulage	senkrecht und waagrecht
Lastzyklen werksinterne Prüfung	250000
Brandschutztauglichkeit	Nein

DIN-Richtungen	
Universal	1

Spannung	
10-24 V AC/DC	A7

Best. Nr.	
118E-----	***